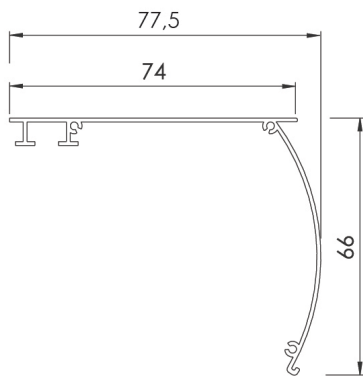


Ống cuộn <i>Roller tube</i>	Vật liệu: Nhôm sơn tĩnh điện màu trắng, đường kính 38mm
	Material: White Powder - coated extruded aluminium, diameter of 38mm
Hộp rèm <i>Cassette</i>	Vật liệu: Nhôm sơn màu tĩnh điện (6 màu tùy chọn), tiết diện 74x66 mm
	Material: Color Powder - coated extruded aluminium (6 optional colors), size 74x66 mm
Thanh dưới <i>Bottom rail</i>	Vật liệu: Nhôm sơn tĩnh điện (6 màu tùy chọn), tiết diện 18x28 mm
	Material: Color Powder - coated extruded aluminium (6 optional colors), size 18x28 mm
Đầu kéo <i>Clutch</i>	Vật liệu: Nhựa Nylon pha sợi thủy tinh
	Material: Nylon + Glass fibre high-quality Engineering plastic
	Tỷ lệ kéo: 1:1
	Speed ratio: 1:1
	Tải trọng: 4.5Kg
	Max. load: 4.5Kg
Dây kéo <i>Ball chain</i>	Vật liệu: Dây dù Ø3.5
	Material: Rope Ø 3.5 mm
Kích thước tối đa <i>Dimension</i>	Max Width: 2.8M
	Max Height: 3.0M
	Diện tích tối đa: 6 m ²
	Max area: 6 sqm
Ke bát treo rèm <i>Ceiling, wall brackets</i>	Vật liệu: Thép đàn hồi mạ kẽm
	Material: Zinc coated steel
Phương thức lắp <i>Installation type</i>	Lắp tường / Wall installation
	Lắp trần / Ceiling installation

Hộp rèm / Cassette



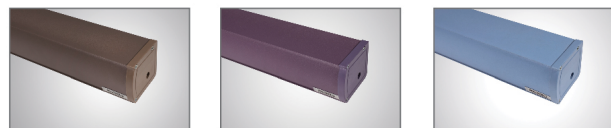
Màu tùy chọn / Optional colors



Màu kem / Ivory

Màu be / Beige

Màu ghi / Grey

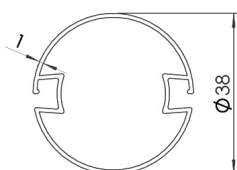


Màu nâu / Brown

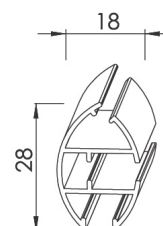
Màu tím / Violet

Màu xanh / Blue

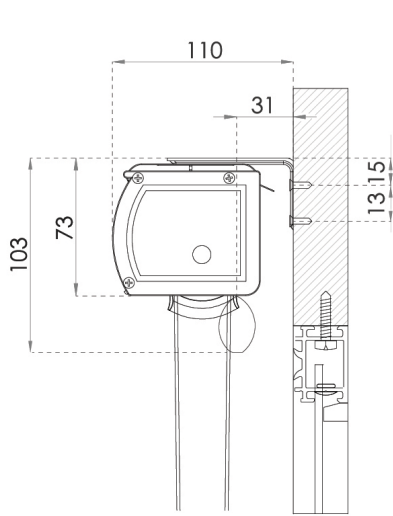
Ống cuộn / Roller tube



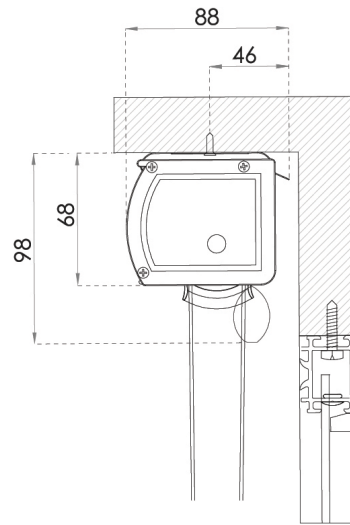
Thanh dưới / Bottom rail



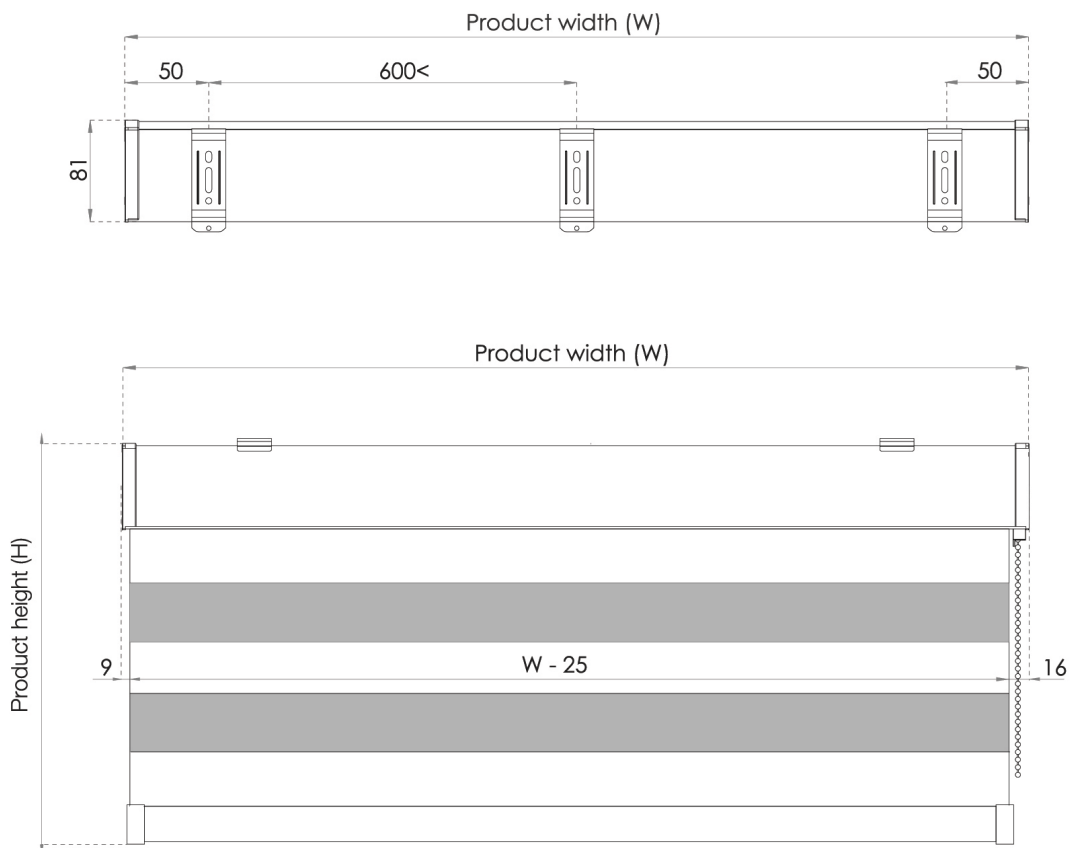
Phương pháp lắp đặt / Installation type



Lắp tường / Wall installation

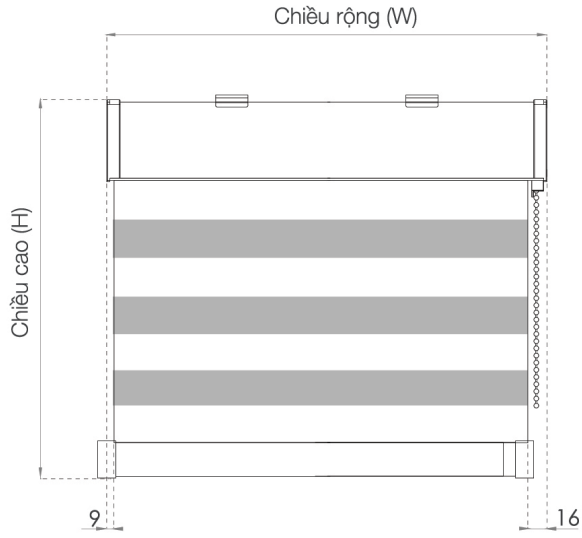


Lắp trần / Ceiling installation

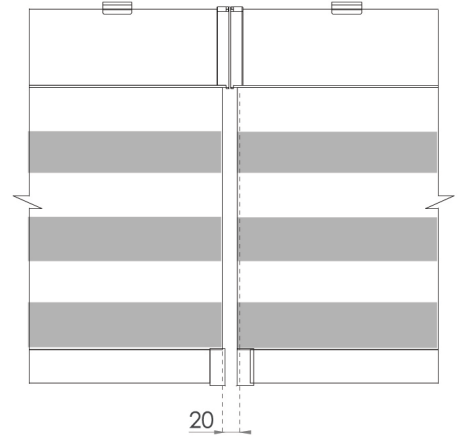


Bản vẽ kết cấu / Structure drawing

Khe hở kỹ thuật / *Technical space*



Khe hở hai bên / *Fabric tolerance*



Khe hở giữa 2 rèm / *Gap between blinds*